

ANTENNE À 24 GHZ 15DB GAIN

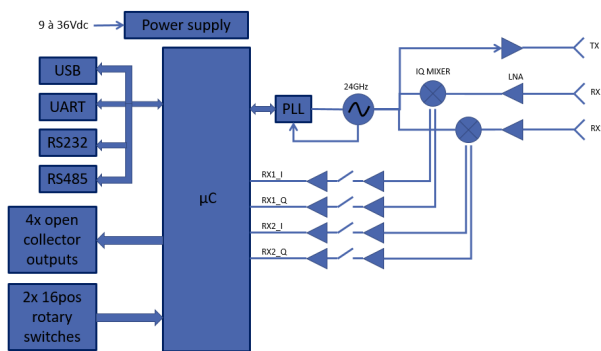
AMG072-002 - Antennes

- Antenne patch 4x4
- Compatible avec des connecteurs SMA femelle
- 3,5 mm d'épaisseur (sans connecteur)
- Très légère, petite taille
- Conformé à RoHS et UL 94

DESCRIPTION

AMG conçoit et fabrique des antennes pour de nombreuses applications. Les antennes imprimées sont généralement associées à des circuits électroniques. Les antennes peuvent être à un ou plusieurs faisceaux, ou agiles si elles sont associées à des récepteurs et émetteurs MIMO. Les antennes AMG072 sont des antennes avec un faisceau unique. Leur bande passante est étroite, mais leur épaisseur est très faible. Elles peuvent être connectées au radar 3D.

UTILISATIONS



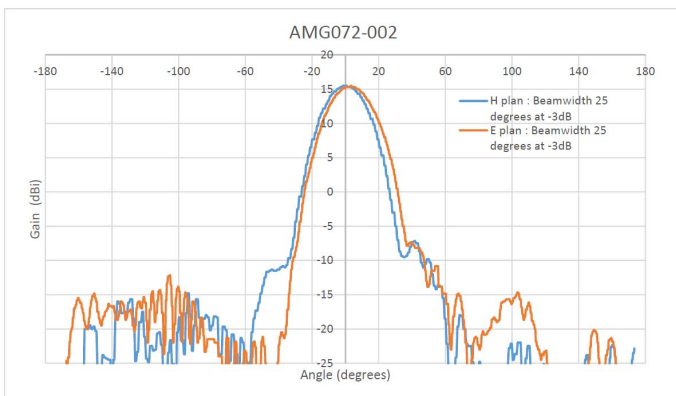
Pour un radar, les antennes doivent être adaptées, pour chaque application. L'association de plusieurs antennes permet de mesurer la position de l'écho ou de supprimer les perturbations.

Les antennes AMG072 peuvent être commandées avec des ouvertures de 4 degrés à 30 degrés. Les lobes latéraux et composantes croisées sont faibles.

APPLICATIONS

- Instrumentation radar
- Détection de mouvement (capteurs)

INFORMATION COMPLÉMENTAIRE



CARACTÉRISTIQUES

- Antenne 24.05 GHz à 24.25 GHz
- Ouverture 26x26 deg
- Gain typ. 15 dB
- Dimensions 30x30 mm
- Connecteur SMA femelle

NOTICE : AMG Microwave se réserve le droit de modifier les spécifications, la mécanique et les caractéristiques du produit à tout moment et sans préavis.
référence document : AMG072-002-1

AMG
MICROWAVE

| 11, rue Louis de Broglie Z.I PEGASE 22300 LANNION | contact@amg-microwave.com | +33(0)2 96 37 79 54