

MODULE DOPPLER LOW COST

AMG0091 - Capteurs radar

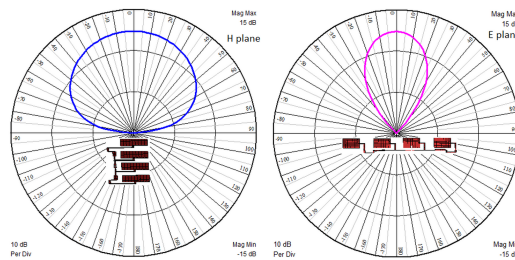
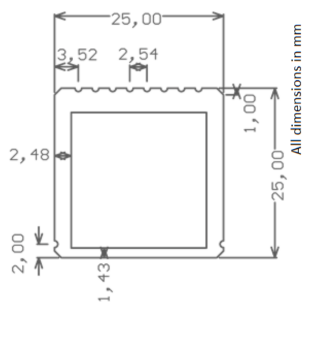
- Low cost
- Gamme étendue de température
- Distance de détection > 80m pour un VL
- Grande sensibilité
- Modulation CW / FMCW
- Faible consommation

DESCRIPTION

Ce module Doppler à taille réduite peut être utilisé dans de nombreuses applications : éclairage intelligent, ouverture de porte, capteur pour l'automobile.

Connecté à la carte de traitement AMG0092, il offre une solution de détection robuste pour un coût réduit avec des détections radar les plus performantes.

UTILISATIONS

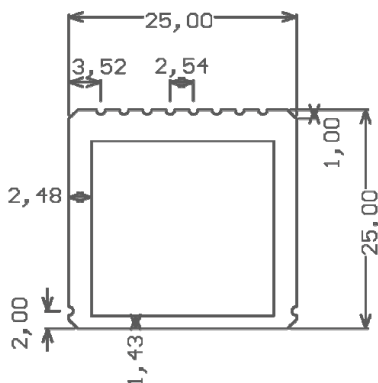


Diagrams

APPLICATIONS

- Systèmes de sécurité - détection de présence
- Éclairage intelligent
- Capteurs industriels
- Ouverture de porte
- Capteur pour l'automobile
- Mesure de vitesse

INFORMATION COMPLÉMENTAIRE



CARACTÉRISTIQUES

- Fréquence 24.05 GHz à 24.25 GHz
- PIRE 13 dBm
- I et Q mixers
- Amplification RF 20 dB
- Ouverture d'antenne 34 x 80 deg.
- Gamme de température -40 °C à +80 °C

NOTICE : AMG Microwave se réserve le droit de modifier les spécifications, la mécanique et les caractéristiques du produit à tout moment et sans préavis.
référence document : AMG0091-1

AMG
MICROWAVE

| 11, rue Louis de Broglie Z.I PEGASE 22300 LANNION | contact@amg-microwave.com | +33(0)2 96 37 79 54