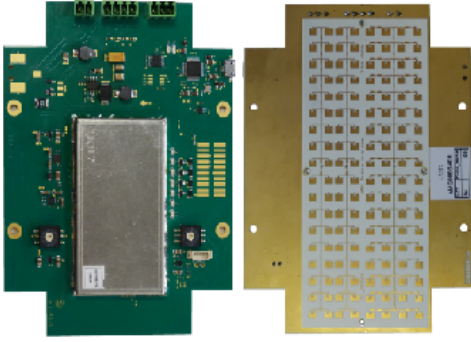


RADAR 3D - COTS

AMG0086 - Capteurs radar



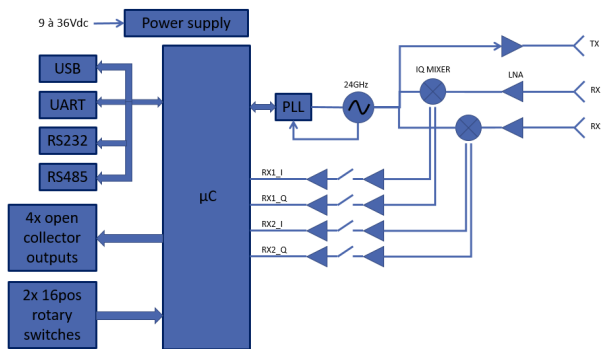
- Détection et suivi de cible
- Mesure de trajectoires
- Sport
- Détection d'intrusion
- Gestion de trafic
- Enseignement

DESCRIPTION

Le radar AMG0086 est la plateforme de développement pour vos futures applications radar. A l'aide d'une interface conviviale, vous pourrez développer en un temps record votre produit. Ce radar 3D peut être configuré avec les modulations les plus utilisées. Il est livré avec un système antenne adapté à votre projet.

Cet équipement est plus qu'une carte d'évaluation: il est prévu pour des installations terrains et il respecte la réglementation.

UTILISATIONS



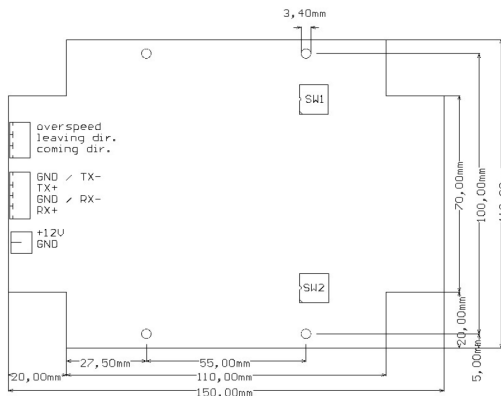
Le radar génère les signaux avec les modulations CW, FSK ou FMCW. La mesure d'angle est faite avec une double antenne et 2 récepteurs I&Q.

Plusieurs traitements paramétrables sont proposés. Le radar fournit les informations de distance, d'angle de vitesse pour plusieurs cibles. Les antennes sont à définir suivant les objectifs du client.

APPLICATIONS

- Surveillance de site
- Gestion de trafic
- Mesure de performances sportives
- Détection d'obstacle
- Capteur pour caméra

INFORMATION COMPLÉMENTAIRE



CARACTÉRISTIQUES

- Radar 24GHz avec 1x antenne TX et 2x antenne RX
- Entrées et sorties RF connectées pour l'utilisation de diverses antennes
- Modulation : CW / FSK / FMCW avec FSK
- Très haute sensibilité
- Mesure de vitesse, direction, distance et angle
- Détection multi-cibles
- Faible consommation : 12V 240mA 2.88W avec LNA
- Communication : USB / UART / RS232 / RS485
- 4 sorties à collecteur ouvert
- 2 commutateurs rotatifs 16 positions

NOTICE : AMG Microwave se réserve le droit de modifier les spécifications, la mécanique et les caractéristiques du produit à tout moment et sans préavis.
référence document : AMG0086-1

AMG
MICROWAVE

11, rue Louis de Broglie Z.I PEGASE 22300 LANNION | contact@amg-microwave.com | +33(0)2 96 37 79 54